

Schleiereulenkästen zum selber bauen

Materialliste für einen rechteckigen Kasten mit den Dimensionen von ca. 100*53*53 cm (alle Holzteile sind ca. 1,5 cm stark; gut geeignet sind Tischlerplatte oder auch Bretter, die Maße sind ca. Maße im cm):

- * 2 gleiche Seitenteile mit 50*50
- * Boden mit 100*50 (wird auf die Seitenteile befestigt)
- * Deckel mit 100*53 (wird mit Scharnieren für Kontrollen an das Vorderteil befestigt; gesichert durch z.B. Schnappschloß oder Wiener Reiber; je nach Einbauumgebung können hier Änderungen nötig sein)
- * Vorderteil mit Einflugloch mit 100*51,5; das Einflugloch ist 17 hoch, 15 breit und je 8 von unten und der linken Seite entfernt)
- * Rückteil mit 100*51,5
- * Trennwand zur Brutkammer mit 50*35
- * Drei Scharniere
- * Ca. 70 Holzschrauben für die Seitenwände und Scharniere
- * 2 klappbare Tragegriffe für außen an den Seitenteilen

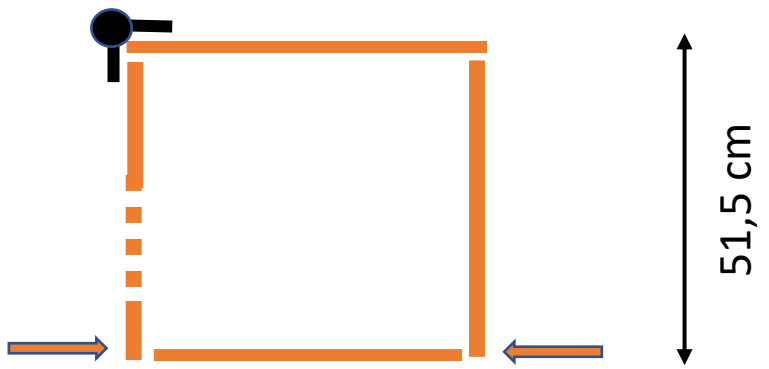
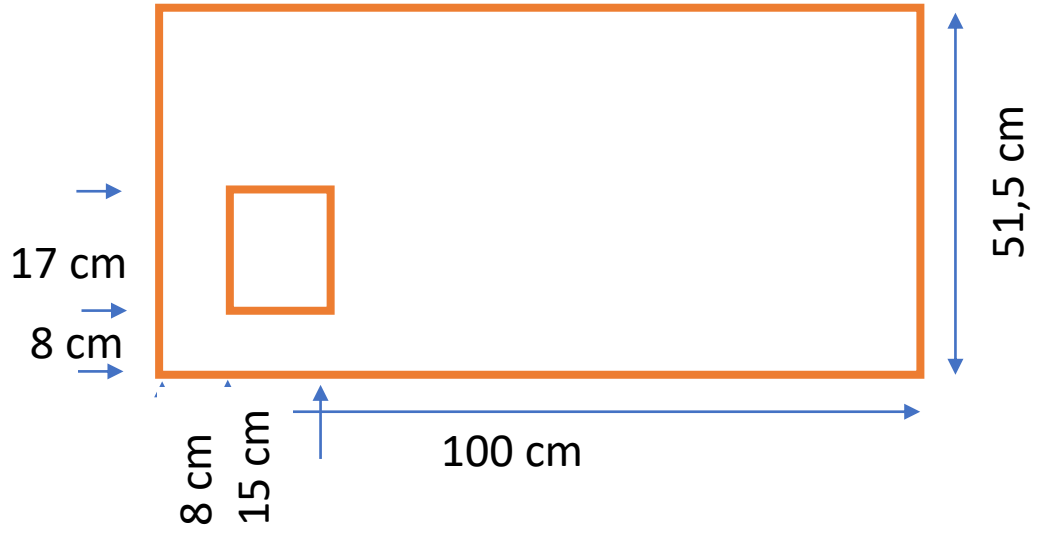
Für weitere Auskünfte wenden Sie sich bitte an

Dr. Holger Lundt

Tel: 08677 64316

E-Mail: holger.lundt@web.de

Vorderteil mit Einflugloch



Entlang der Pfeilrichtung verschrauben
Scharnier auf der Einflugseite

